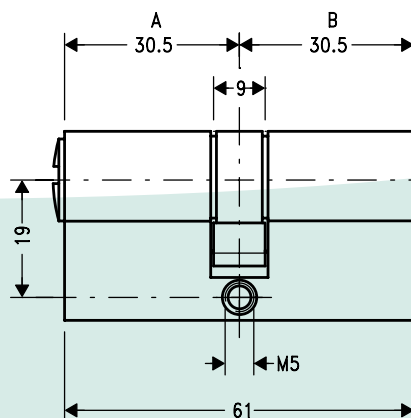
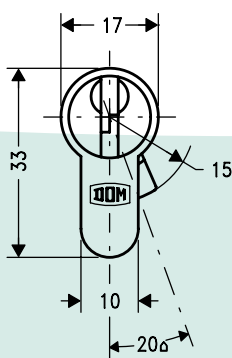
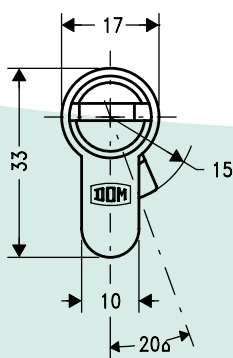


Profil-Doppelzylinder
 Profile double-cylinder
 Cylindre double profilé

Type 333
 333 T



Technische Daten

Anwendungsbereich:	Türen
Stiftzuhaltungen:	siehe Systembeschreibung
Abmessungen:	siehe Zeichnung
Verlängerungen:	ein- und zweiseitig, jeweils um 5 mm steigend (siehe auch Verlängerungstabelle Seite 46)
Schließnase:	9 mm für normale Werkhöhe
Material:	Messing
Färbung:	matt vernickelt auf Wunsch Sonderfärbungen
Gewicht:	ca. 0,160 kg
Zubehör:	1 Stulpschraube
Bitte beachten:	Bei Bestellung stets angeben: Normalausführung Type 333 beidseitig schließend Type 333 T Gefahrenschlüssel Einrichtung Type 333 G

Technical Data

range of application:	doors
pin tumblers:	see system description
dimensions:	see drawing
extensions:	one or two sides, up by 5 mm at each step (see also extension tables on page 46)
locking nose:	9 mm for normal heights
material:	brass
finish:	dull nickel special finish on request
weight:	approx. 0,160 kg
accessories:	1 screw
please note:	When ordering please always state: standard execution Type 333 double entry function Type 333 T emergency key device Type 333 G

Données Techniques

Domaine d'application:	portes
Pistons:	voir description du système
Dimensions:	voir croquis
Rallongements:	progression par série de 5 mm – uni et bilatérale (voir tableau de rallongements page 46)
Panneton:	9 mm pour un fonctionnement normal
Matière:	laiton
Finition:	nickelé mat, finitions spécifiques sur demande
Poids:	env. 0,160 kg
Accessoires:	1 vis de fixation
Attention:	Pour passer commande toujours indiquer: Exécution standard Type 333 Fermeture bilatérale Type 333 T Dispositif à clé de secours Type 333G