

Die Wireless-Technologie ermöglicht eine einfache Montage. Kein Bohren, Sägen, Kabel verlegen, etc.

## Einfache Selbstmontage – in wenigen Schritten zur elektronischen Sicherheit bei Innen- und Außentüren:



1

Vorhandenen Profil-Zylinder entfernen und den elektronischen TSE-Profil-Zylinder einsetzen.



2

Den elektronischen TSE-Profil-Zylinder mit der Tür wie gewohnt verschrauben.



3

Anpassen an die Türstärke mit dem integrierten Rastsystem.



4

Befestigen des Drehknafs mit dem mitgelieferten Inbusschlüssel.

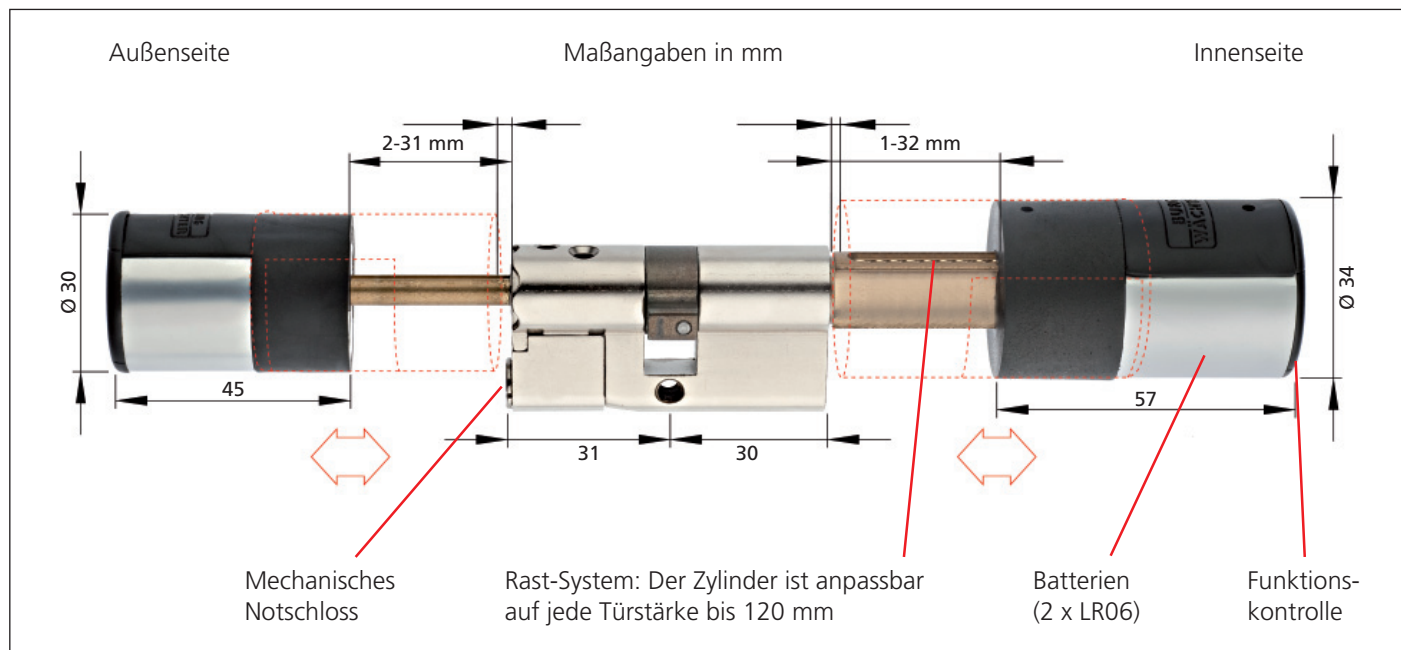
### 5 TSE BUSINESS Set 5001 PINCODE, Set 5002 FINGERSCAN:



TSE Keypad PINCODE oder FINGERSCAN an geeigneter Stelle anbringen. Die Montage ist bis zu 10 Meter von Ihrer Tür entfernt möglich.

### TSE BUSINESS Set 5003 E-KEY:

Öffnen und schließen Sie einfach und sicher per Knopfdruck mit dem TSE E-KEY oder richten Sie einen 6-stelligen Benutzercode über ein optional erhältliches TSE Keypad PINCODE oder FINGERSCAN mittels Tastatur ein.



Profilzylinder für Fluchweg-Türen, mit beidseitigem Freilauf oder Halbzylinder auf Anfrage.