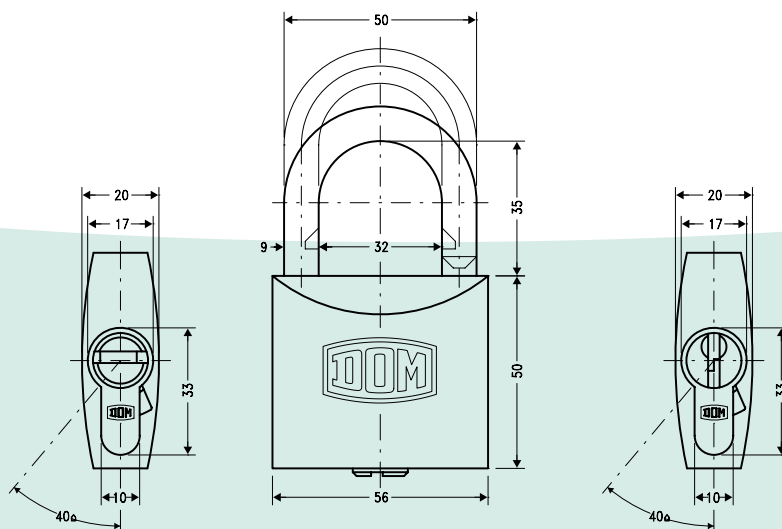


Hangschloß
Cylinder padlock
Cadenas

Type 777-02



Technische Daten

Anwendungsbereich:	Schiebetore, Rolltore
Stiftzuhaltungen:	siehe Systembeschreibung
Abmessungen:	siehe Zeichnung
Schließweg:	40°
Material:	Zylinder und Gehäuse: Messing Bügel: Stahl 7,5 mm
Färbung:	Zylinder und Gehäuse Messing, gebürstet und matt zaponiert
Gewicht:	ca. 0,310 kg
Besonderheit:	Der Profil-Halbzylinder ist austauschbar. Auch mit lichter Bügelhöhe 60 mm lieferbar.
Funktion:	Öffnen nur mit Schlüssel möglich. Schließen durch Eindrücken des Bügels.

Technical Data

range of application:	sliding doors, roller shuttles
pin tumblers:	see system description
dimensions:	see drawing
key turn:	40°
material:	cylinder and casing: brass, shackle: steel, 7,5 mm
finish:	cylinder and casing brass, brushed and dull zapon-varnish
weight:	approx. 0,310 kg
special feature:	The profile half-cylinder is exchangeable. Also available with shackle size 60 mm.
Function:	Opening only with key, locking by pushing down the shackle

Données Techniques

Domaine d'application:	porte coulissante et roulante
Pistons:	voir description du système
Dimensions:	voir croquis
Tour de fermeture:	40°
Matière:	cylindre et cadenas: laiton anse: acier, 7,5 mm
Finition:	cylindre et cadenas: laiton brossé ou verni mat
Poids:	env. 0,310 kg
Caractéristique:	Le demi-cylindre profilé peut être échangé. Aussi livrable pour une hauteur d'anse 60 mm.
Fonctionnement:	Ouverture seulement avec clé, fermeture par pression sur l'anse du cadenas.